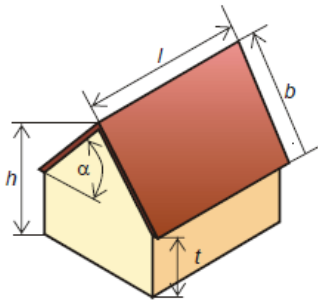
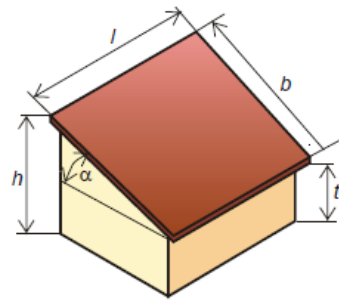


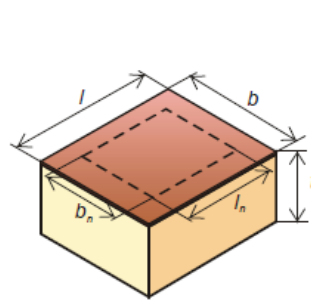
Angaben zum Dach



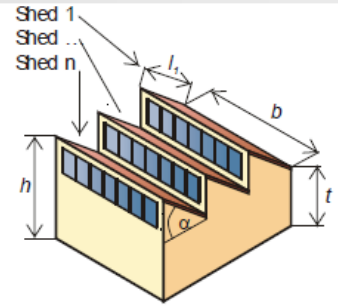
Satteldach



Pultdach



Flachdach



Sheddach

Zur Verfügung stehende Dachfläche: $l = \underline{\hspace{2cm}} \text{ m} \times b = \underline{\hspace{2cm}} \text{ m} = \underline{\hspace{2cm}} \text{ m}^2$

Geeignete Dachfläche unter Berücksichtigung Abständen zu Dachrand (DIN 1055), und zu hinderlichen

Dachelementen inkl. Verschattung: $l_n = \underline{\hspace{2cm}} \text{ m} \times b_n = \underline{\hspace{2cm}} \text{ m} = \underline{\hspace{2cm}} \text{ m}^2$
 (Formel gilt nur für Abstand zu Dachrand, sonst. Flächen müssen noch abgezogen werden)

Dach-, Sheddachneigung $\alpha = \underline{\hspace{2cm}}^\circ$

Traufhöhe $t = \underline{\hspace{2cm}} \text{ m}$ Firsthöhe $h = \underline{\hspace{2cm}} \text{ m}$

- hinderliche Dachelementen Schornstein Antenne Dachfenster
 Blitzableiter Gaube sonstige

wenn vorhanden möglichst gut dokumentieren (Anzahl, Dimensionen, etc.)
 siehe auch Skizzenvorlage für Verschattung

- Dachform Satteldach Flachdach Pultdach
 Walmdach Zeltdach Mansarddach
 Sheddach Satteldach mit Krüppelwalm
 Sonstige:

siehe auch Leitfaden Seite 8-05 für weitere Dachformen

- Dachdeckung Schiefer Welleternit Dachpappe
 Ziegel Kies Bitumen
 Frankfurter Biberschwanz Römer
 Sonstiges

Statik geprüft ja nein nicht notwendig

Dachaufbau Wärmedämmung vorhanden? ja nein

- Dachunterkonstruktion Pfetten Sparren- und Kahlbalken Binderkonstruktion
 sonstige

Sparrenabstand m

Zugänglichkeit des Daches Kran notwendig Gerüst notwendig

Zufahrtmöglichkeit ja nein

Für Kabeltrasse benutzbare Dachdurchführungen? ja nein

Lüfterziegel sonstige Dachdurchdringung:

Verschattung keine gering stark

zukünftige Verschattung Bepflanzung geplante Gebäude sonstige

siehe Skizze am Ende des Dokuments